






# PREKOPÁVAČ KOMPOSTU CMC ST 300

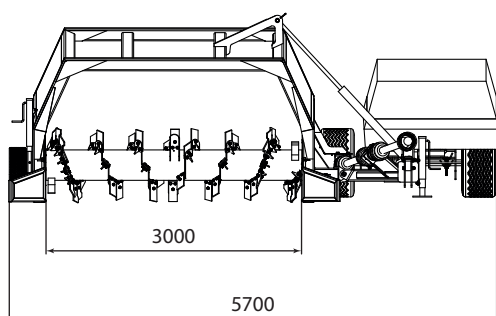
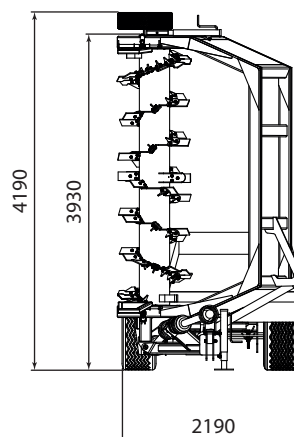
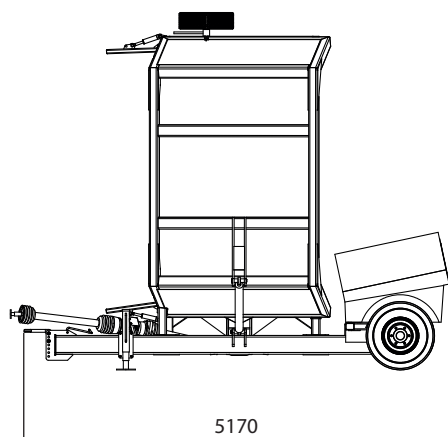
Kvalitný prekopávač zabezpečí prevzdušnenie kompostovej základky



-  Najpredávanejší traktorom poháňaný prekopávač.
-  Vhodný pre väčšie aj menšie kompostárne.
-  Vysoký konverzný výkon, zosilnená konštrukcia.
-  Unikátny kónický tvar zaisťuje optimálne prekypanie základky.
-  Spĺňa prísne kritériá kontrolovaného mikrobiálneho kompostovania.

## TECHNICKÉ PARAMETRE

|                          |   |
|--------------------------|---|
| Maximálna šírka základky | 3,4 m   |
| Maximálna výška základky | 1,6 m   |
| Dĺžka rotora             | 3 m   |
| Prepravná výška          | 4 m   |
| Prepravná hmotnosť       | 2,3 t (s betónovým závažím 5,98 t)                                    |
| Kĺbový hriadeľ           | Bondioli  |
| Pneumatiky               | štandard - 12,5 / 80-15,3   |
| Farba                    | šedá / modrá  |
| Výkon traktora           | od 70 PS  |
| Pracovný výkon           | do 1000 m <sup>3</sup> /hod   |
| Pracovná rýchlosť        | 100 - 750 m/hodinu (podľa veľkosti základky, hustoty a stavu procesu) |
| Rozmery stroja           | d: 5,17 š: 5,7 m v: 4,91 m (v prepravnej polohe)                      |



Naskenujte QR kód  
a pozrite sa na prekopávač  
kompostu CMC ST 300  
v prevádzke:

